

Handleiding kerkradio (Lukas II)

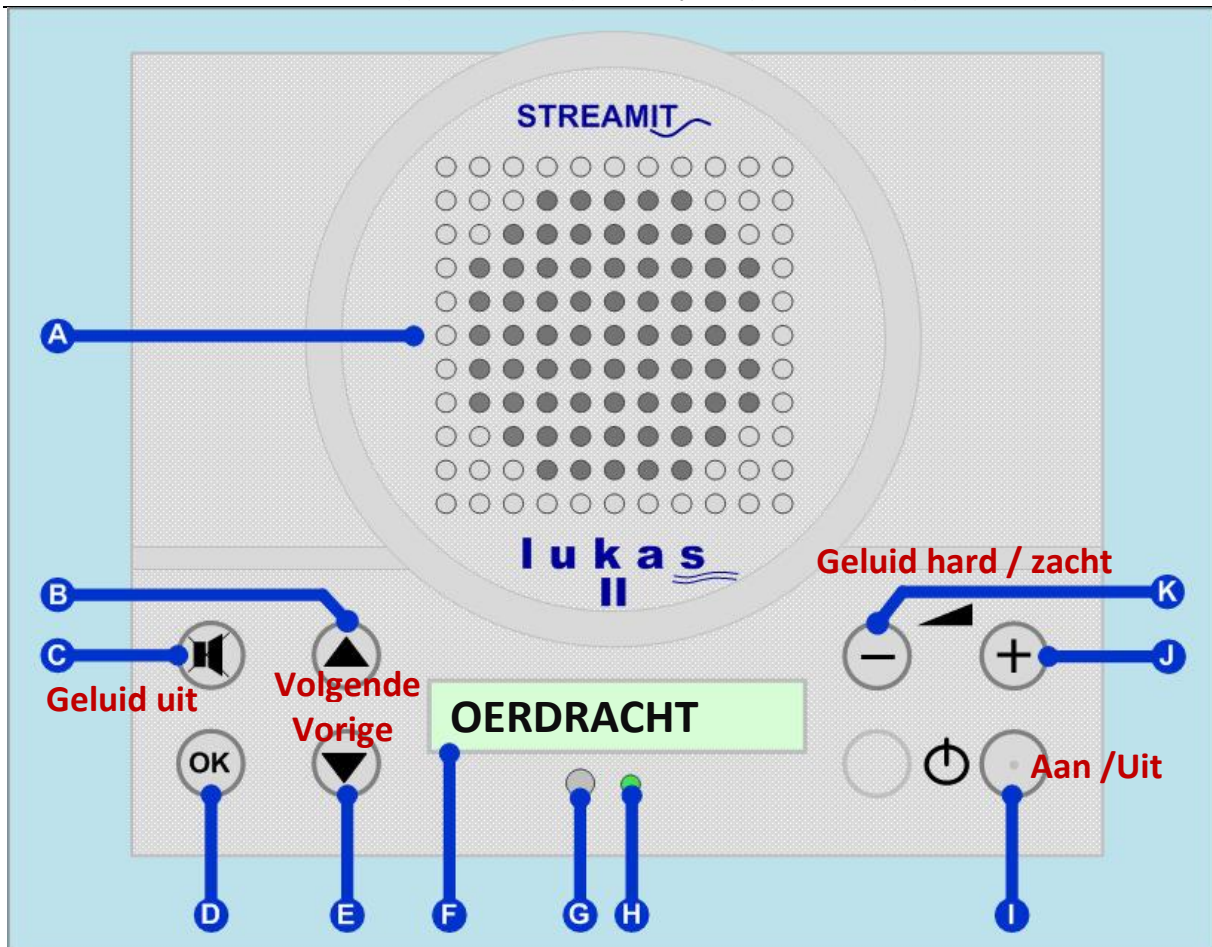
J.Stoker (0516-422356) of P.Terpstra (0516-422734)



1. Plaats de Lukas ontvanger in de buurt van een **analoge** telefoonaansluiting.
2. Sluit de telefoonplug aan en steek de adapter in het stopcontact.
3. De voorkant van de Lukas ontvanger moet zichtbaar zijn vanaf de plaats waar de afstandsbediening wordt gebruikt.
4. Zet de Lukas aan door de toets **I** in te drukken. Het groene lampje **H** gaat branden.
5. De telefoonverbinding wordt automatisch opgezet en na 1-2 minuten verschijnt de tekst **OERDRACHT** op het scherm **F**. Voor het beluisteren van een kerkdienst in de **BINING** druk u op de pijltjestoets **E**.
6. Als er geen kerkdienst wordt opgenomen krijgt u de boodschap "Er is op dit moment geen uitzending". De kerkdiensten worden **op verschillende tijden** uitgezonden. Raadpleeg de nieuwsbrief voor de juiste tijden.
7. Als u niets hoort moet u het geluid harder zetten door op knop **J** te drukken. Zachter zetten doet u met knop **K**.
8. Als u te laat hebt ingeschakeld en u wilt de kerkdienst toch vanaf het begin beluisteren, dan moet u het pijltje naar beneden indrukken (knop **E**) en even wachten.
9. Als u een eerder opgenomen kerkdienst wil beluisteren, dan drukt u op de pijltjes toets **B** of **E** en de datum van de opname verschijnt in het scherm(bijv. *Oer17okt0930* of *Bin05sep1400*). De eerste drie letters staan voor de kerk(*Oer=Oerdracht*). De volgende 5 lettertekens voor de datum(*17okt=17 oktober*) en de laatste 4 cijfers voor de tijd(*0930=half 10*).

Handleiding kerkradio (Lukas II)

J.Stoker (0516-422356) of P.Terpstra (0516-422734)



Vooraanzicht kerkradio-ontvanger Lukas II

Aanduiding van toetsen op Lukas ontvanger:

- A – Luidspreker
- B – Volgende kanaal toets
- C – Geluid uit toets
- D – OK toets
- E – Vorige kanaal toets
- F – 12 karakters LCD scherm
- G – Indicatielampje voor infrarood ontvangst
- H – Status indicatie
- I – Aan/uit toets
- J – Volume harder toets
- K – Volume zachter toets

Afstandsbediening Lukas II

De afstandsbediening moet met de voorkant naar de Lukas ontvanger worden gericht en er moeten geen handen of vingers voor de infraroodzender aan de voorkant worden geplaatst. Als een knop van de afstandsbediening wordt ingedrukt zal het indicatielampje **G** op de Lukas ontvanger oplichten.



Op de afstandsbediening zitten dezelfde knoppen als op de Lukas ontvanger. Tevens beschikt de afstandsbediening over de **knoppen 0..9 en 1+**. Hiermee kunnen kanaalnummers (d.w.z. opgenomen kerkdiensten) direct gekozen worden in plaats van de CH+ en CH- knoppen te gebruiken (of de pijltjes toetsen op de Lukas). Bij inschakelen (Aan/Uit knop) wordt direct het eerste kanaal (rechtstreekse uitzending) gezocht. Met CH+ en CH- kunt u andere opgenomen kerkdiensten beluisteren. **Zolang de Lukas ontvanger aan staat kunt u niet bellen of gebeld worden!** U betaalt het lokaal tarief voor de telefoonkosten.

Vergeet niet na het luisteren om de Lukas uit te zetten! Het groene lampje (**H**) op de Lukas moet dan uit gaan.